



**ULTIMATRON  
FRANCE**

**5 JAHRE  
GARANTIE**

## Technisches Arbeitsblatt

### ULTIMATRON LiFePO4 Smart BMS RV Untersitz-Lithiumbatterie ULM-12-180

Im Vergleich zu traditionelle Batterien, unsere Lithium Eisenphosphat Batterien (LiFePO4) bieten viele Vorteile:

- Herstellergarantie 5 Jahre
- Die sicherste Technologie ohne Brand- oder Explosionsgefahr
- Lange Lebensdauer
- Ständige Verbesserung der Speicherkapazität
- Hohe Stabilität auch unter extremen Belastungen
- Kein Memory-Effekt, keine vollständigen Lade- und Entladezyklen erforderlich
- Hohe Leistung auch unter extremen Bedingungen
- Tiefe und regelmäßige Entlade- und Ladeeffizienz
- Geringe Größe und geringes Gewicht

### Integriertes Batteriemanagementsystem (BMS)

Ermöglicht die Steuerung und Aufladung der verschiedenen Elemente einer Akkubatterie und schützt sie vor Überladung, Überspannung und Überhitzung.



Hinweis: Reihen- und Parallelschaltung für 12V, 24V, 36V, 48V Anwendungen.

### Integrierte Bluetooth 4.0-Überwachung



Sie haben alle wichtigen Batteriedaten immer auf Ihrem Smartphone oder Tablet. Die Anwendung zeigt die Daten in Echtzeit an.





### ULTIMATRON LiFePO4 Smart BMS RV Untersitz-Lithiumbatterie ULM-12-180

#### ELEKTRISCHE LEISTUNG

Nennspannung	12.8V
Nominale Kapazität	180Ah
Kapazität @ 36A	300min
Energie	2304Wh
Widerstand	$\leq 15m\Omega$ @ 50% SOC
Selbstentladung	<3% / Monat
Anzahl der Zyklen	>6000@80%D.o.D

#### LADELEISTUNG

Empfohlener Ladestrom	50A
Maximaler Ladestrom	90A
Empfohlene Ladespannung	14.6V
Lade-Abschaltspannung	14.6V (2000ms)
Spannung wieder anschließen	$\leq 13.8V$
Ausgleichsspannung	>12.8V

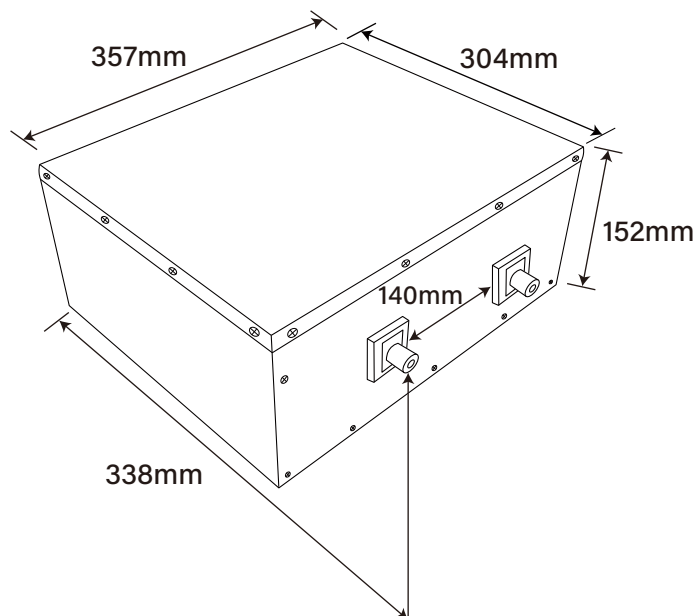
#### ENTLADELEISTUNG

Maximaler kontinuierlicher Entladestrom	150A
Spitzenentladungs-Abschaltstrom	450A (200~500ms)
Entladungs-Abschaltspannung	10V (2000 ms)
Spannung wieder anschließen	>11.2V
Kurzschlusschutz	1000-2000A $\pm$ 400A (200 ~ 800 $\mu$ s)

#### TEMPERATUR LEISTUNG

Entladungstemperatur	-20 ~ 75 °C
Ladungstemperatur	0 ~ 50°C
Lagertemperatur	-5 ~ 35 °C

#### GRÖÖE



DIN-Standardabmessungen

L357 \* W338 \* H152 mm

#### MECHANISCHE LEISTUNG

Gewicht	23.7 kg
Terminaltyp	M8
Anschlussdrehmoment	80 ~ 100 in-lbs (9 ~ 11 N-m)
Gehäusematerial	Metal
Schutzart	IP65
Bluetooth	Bluetooth 4.0 mit Smartphone-App

#### BEACHTUNG

Certifications	CE UN38.3 UL1642 & IEC62133
Shipping Classification	UN 3480, CLASS 9