



**ULTIMATRON
FRANCE**

**5 JAHRE
GARANTIE**

Technisches Arbeitsblatt

ULTIMATRON LiFePO4 Smart BMS 12.8V 280Ah

Im Vergleich zu traditionelle Batterien, unsere Lithium Eisenphosphat Batterien (LiFePO4) bieten viele Vorteile:

- Herstellergarantie 5 Jahre
- Die sicherste Technologie ohne Brand- oder Explosionsgefahr
- Lange Lebensdauer
- Ständige Verbesserung der Speicherkapazität
- Hohe Stabilität auch unter extremen Belastungen
- Kein Memory-Effekt, keine vollständigen Lade- und Entladezyklen erforderlich
- Hohe Leistung auch unter extremen Bedingungen
- Tiefe und regelmäßige Entlade- und Ladeeffizienz
- Geringe Größe und geringes Gewicht

Integriertes Batteriemanagementsystem (BMS)

Ermöglicht die Steuerung und Aufladung der verschiedenen Elemente einer Akkubatterie und schützt sie vor Überladung, Überspannung und Überhitzung.



Es kann parallel geschaltet werden.
Reihenschaltung ist nicht zulässig.

Integrierte Bluetooth 4.0-Überwachung



Sie haben alle wichtigen Batteriedaten immer auf Ihrem Smartphone oder Tablet. Die Anwendung zeigt die Daten in Echtzeit an.



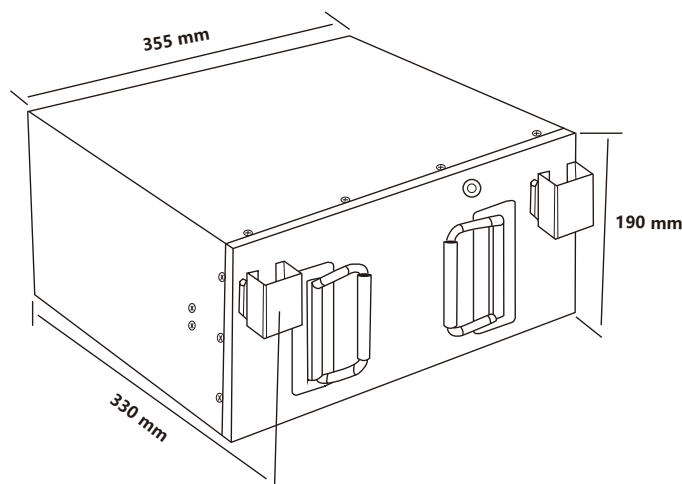


ULTIMATRON LiFePO4 Smart BMS 12.8V280Ah

ELEKTRISCHE LEISTUNG

Nennspannung	12.8 V
Nominale Kapazität	280 Ah
Kapazität @ 50A	336 min
Energie	3584 Wh
Widerstand	≤15 mΩ @ 50% SOC
Selbstentladung	<3% / Monat
Zellen	Prismatische Zellen 3.2V280Ah

Größe



Größe L355*W330*H190 mm

LADELEISTUNG

Empfohlener Ladestrom	50 A
Maximaler Ladestrom	140 A
Empfohlene Ladespannung	14.6 V
Lade-Abschaltspannung	14.88 (1000mS)
Spannung wieder anschließen	14 V
Ausgleichsspannung	> 13.6 V

ENTLADELEISTUNG

Kontinuierlicher Entladestrom	50 A
Maximaler kontinuierlicher Entladestrom	200 A
Spitzenentladungs-Abschaltstrom	220 A (15 ~25 S)- 620A(320 ~1280m S)
Empfohlene Niederspannungsabschaltung	10 V
Entladungs-Abschaltspannung	9.2V (3000ms)
Spannung wieder anschließen	10.4 V
Kurzschlusschutz	1000-2000A ± 400A (200 ~ 800 μs)

MECHANISCHE LEISTUNG

Gewicht	31 kg
Terminaltyp	M8
Anschlussdrehmoment	80 ~ 100 in-lbs (9 ~ 11 N-m)
Bluetooth	Bluetooth 4.0 mit Smartphone-App
Gehäusematerial	Metall
Gehege Schutz	IP65

TEMPERATUR LEISTUNG

Entladungstemperatur	-20 ~ 65 °C
Ladungstemperatur	0 ~ 55 °C
Lagertemperatur	-5 ~ 35 °C
Hochtemperatur Abschaltung	65 °C
Temperatur wieder anschließen	55 °C

BEACHTUNG

Zertifizierungen	CE UN38.3 UL1642 & IEC62133
Versandklassifizierung	UN 3480, CLASS 9