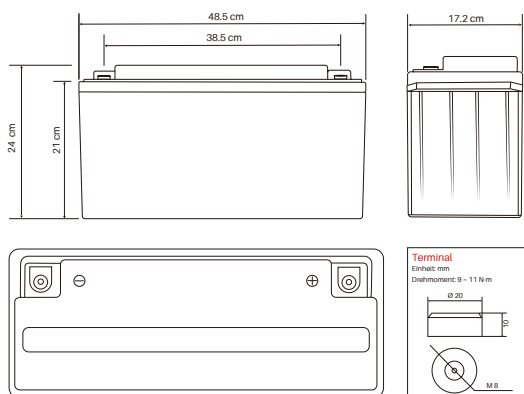


## Olalitia LiFePO4 Smart BMS 12.8V 150Ah



### GRUNDINFORMATION



### TECHNISCHE DATEN

<b>Grundinformation</b>	Modell	OLA-12-150
	BMS (Batteriemanagementsystem)	Integriert
<b>Belastung</b>	Nennleistung	150Ah / 1920Wh
	Anzahl der Zyklen	>4500 @ 90% D.o.D
	Gewicht	19 kg
	Abmessungen (L x W x H) mm	502*186*243mm ± 2mm
	Betriebsspannungsbereich	10 -14.6V
	Nennspannung	12.8V
	Garantie	5 Jahre Garantie
<b>Herunterladen</b>	Ladeeigenschaften	CCCV / IU
	Ladespannung	14.6V
	Empfohlener Ladestrom	45A
	Maximaler Ladestrom	100A
<b>Temperatur</b>	Maximaler Entladestrom	75A
	Entladeschlussstrom maximal (5 ~ 15ms)	(5 ~ 15ms) 450A
	Temperaturbereich (Entladung)	-20 ~ 75 °C
	Temperaturbereich (Ladung)	0 ~ 50 °C
<b>Material</b>	Temperaturbereich (Lagerung)	-5 ~ 35 °C
	Eindringenschutzcode	IP65
	Gehäusematerial	ABS
<b>Überwachung intelligent</b>	Anschlüsse	M8
	Bluetooth	<b>Bluetooth 4.0 mit Anwendung für Smartphone</b> Erlauben Sie die Kontrolle und das Laden von verschiedene Elemente von a Akku und schützen Sie ihn von Überlastungen, Überspannungen und Überhitzung
	Verbindung	4 Reihen- und 4 Parallelschaltung

### SPANISCHE QUALITÄT

- Die sicherste Technologie, ohne Risiko von Feuer oder Explosion
- Lange Nutzungsdauer
- Ständige Verbesserung der Kapazität von Lagerung
- Hohe Stabilität auch unter Last extrem
- Kein Memory-Effekt, kein Muss komplette Zyklen

### ANWENDUNGEN



Wohnmobil Wohnwagen



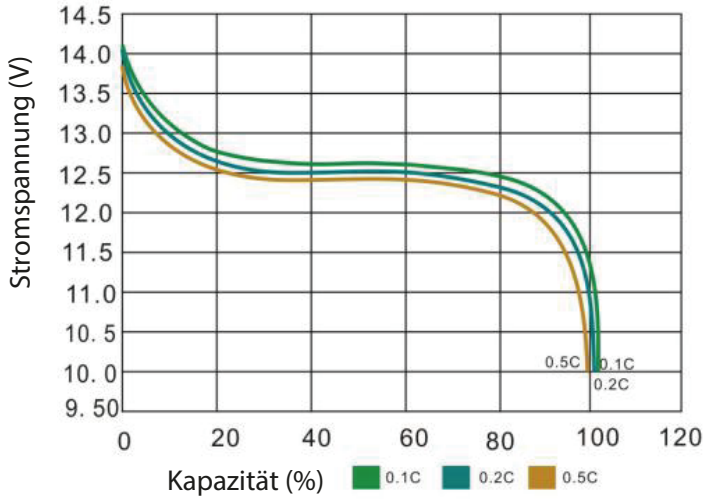
Boot Yacht



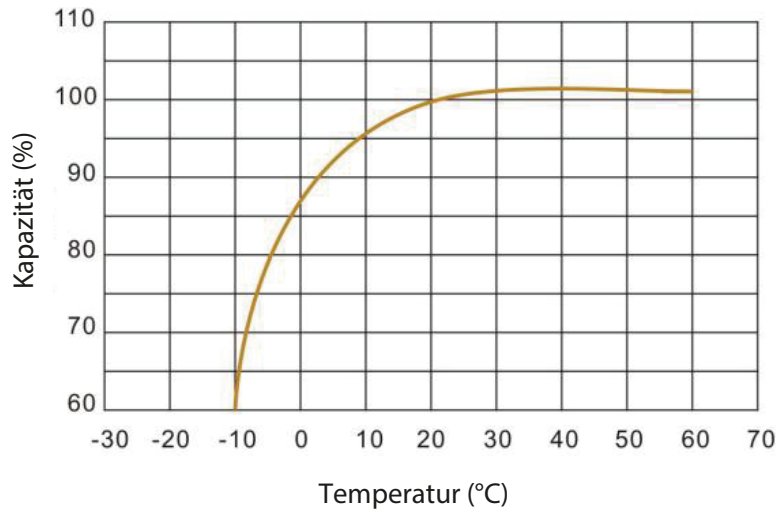
Photovoltaik Erneuerbare Energie

# Leistungs Charakteristik

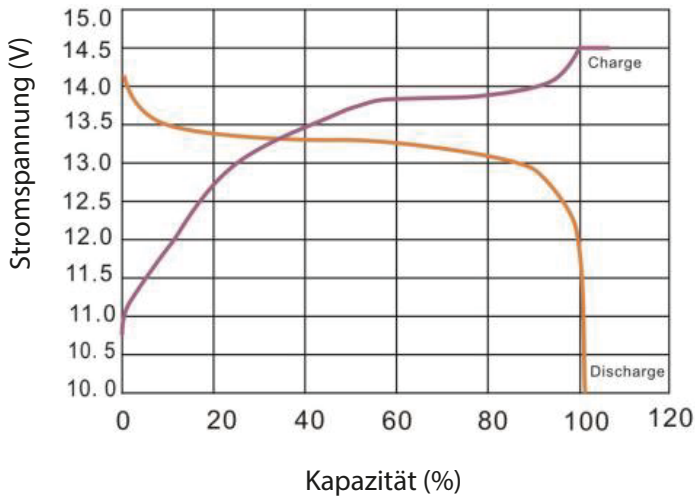
Entlade leistung bei 25°C



Temperatureinfluss auf die Kapazität bei 0.2C



Laden und Entladen bei 25 °C, 0.2 °C



Zykluslebensdauer mit DOD bei 25°C, 0.2C

