



**ULTIMATRON
FRANCE**

**5 JAHRE
GARANTIE**



Technisches Arbeitsblatt

ULTIMATRON LiFePO4 Smart BMS Lithium Batterie
UBL-36-100

Im Vergleich zu traditionelle Batterien, unsere Lithium Eisenphosphat Batterien (LiFePO4) bieten viele Vorteile:

- 5 Jahre Herstellergarantie
- Die sicherste Technologie ohne Brand- oder Explosionsgefahr
- Lange Lebensdauer
- Ständige Verbesserung der Speicherkapazität
- Hohe Stabilität auch unter extremen Belastungen
- Kein Memory-Effekt, keine vollständigen Lade- und Entladezyklen erforderlich
- Hohe Leistung auch unter extremen Bedingungen
- Tiefe und regelmäßige Entlade- und Ladeeffizienz
- Geringe Größe und geringes Gewicht

Integriertes Batteriemangementsystem (BMS)

Ermöglicht die Steuerung und Aufladung der verschiedenen Elemente einer Akkubatterie und schützt sie vor Überladung, Überspannung und Überhitzung.



Hinweis: Es kann in 4 Räumen parallel angeschlossen werden. Eine serielle Verbindung ist nicht zulässig.

Integrierte Bluetooth 4.0-Überwachung



Sie haben alle wichtigen Batteriedaten immer auf Ihrem Smartphone oder Tablet. Die Anwendung zeigt die Daten in Echtzeit an.

MARQUE FRANÇAISE





ULTIMATRON LiFePO4 Smart BMS Lithium Batterie

UBL-36-100

ELEKTRISCHE LEISTUNG

| | |
|--------------------|------------------|
| Nennspannung | 38.4V |
| Nominale Kapazität | 100Ah |
| Kapazität @ 20A | 300min |
| Energie | 3840Wh |
| Widerstand | ≤10 mΩ @ 50% SOC |
| Selbstentladung | <3% / Monat |
| Anzahl der Zyklen | >6000@80%D.o.D |

LADELEISTUNG

| | |
|-----------------------------|----------------|
| Empfohlener Ladestrom | 20A |
| Maximaler Ladestrom | 50A |
| Empfohlene Ladespannung | 43.8V |
| Lade-Abschaltspannung | 43.8V (2000ms) |
| Spannung wieder anschließen | >41.4V |
| Ausgleichsspannung | >38.4V |

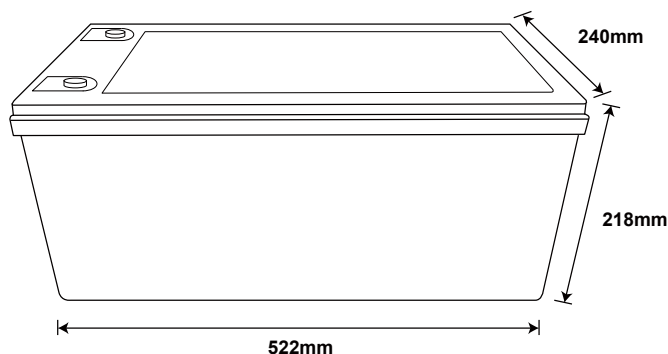
ENTLADELEISTUNG

| | |
|---|----------------------|
| Maximaler kontinuierlicher Entladestrom | 150A |
| Spitzenentladungs-Abschaltstrom | 500A±60A(250-1000ms) |
| Entladungs-Abschaltspannung | 30V (2000 ms) |
| Spannung wieder anschließen | >33.6V |
| Kurzschlusschutz | 1400A±160A |

TEMPERATUR LEISTUNG

| | |
|----------------------|-------------|
| Entladungstemperatur | -20 ~ 55 °C |
| Ladungstemperatur | 0 ~ 55 °C |
| Lagertemperatur | -20 ~ 35 °C |

Größe



| | |
|-------|----------------------|
| Größe | L522 * W240 * H218mm |
|-------|----------------------|

MECHANISCHE LEISTUNG

| | |
|---------------------|-------------------------------------|
| Gewicht | 28.5kg |
| Terminaltyp | M8 |
| Anschlussdrehmoment | 80 ~ 100 in-lbs (9 ~ 11 N-m) |
| Gehäusematerial | ABS |
| Schutzart | IP65 |
| Bluetooth | Bluetooth 4.0 mit Smartphone-App |

BEACHTUNG

| | |
|------------------------|-----------------------------------|
| Zertifizierungen | CE UN38.3 UL1642 & IEC62133 |
| Versandklassifizierung | UN 3480, CLASS 9 |